

***MTA1 CAN, M1 10Prog CAN, AT1 CAN,
AT1 CoarseFine CAN, M1, AT1, AT1
CourseFine, RA 12, RA 23, RA T1, FS
002 CAN, FS 002***



Brugsanvisning

1 INDLEDNING	3
1.1 Udstyr	3
2 DRIFT	3
2.1 Funktioner	3
3 BESTILLING AF RESERVEDELE	5
MÅLSKITSE	6
SKEMA	8
BESTILLINGSNUMMER	13
TILBEHØR	14

1 INDLEDNING

Disse fjernbetjeninger kan kontrollere strøm, trådfremføringshastighed, spænding eller programvalg.

ESAB's tilbehør til produktet findes på side 14.

1.1 Udstyr

Fjernbetjeningerne leveres med brugsanvisning.

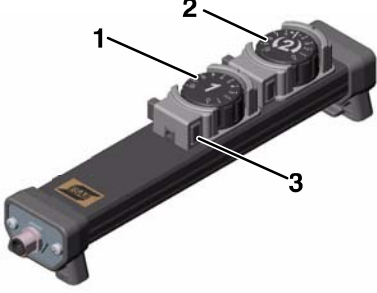
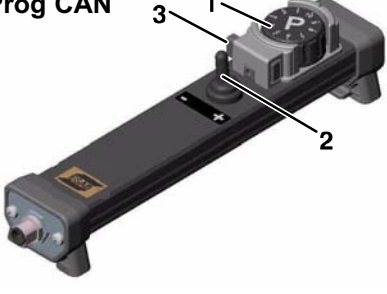

FS 002 CAN og FS 002 leveres med 5 meters tilslutningskabel. Til de andre fjernbetjeninger skal tilslutningskablet bestilles separat.

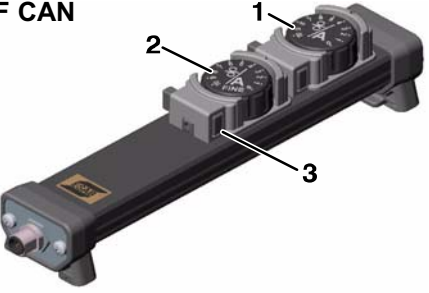
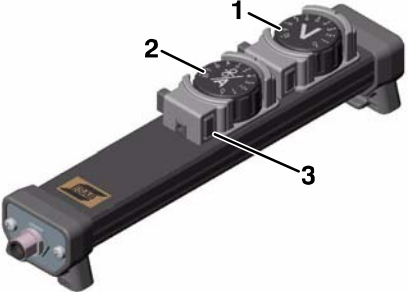
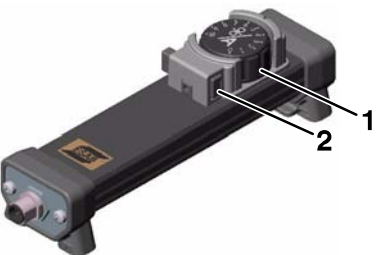
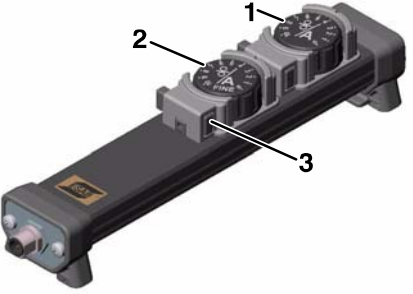


2 DRIFT


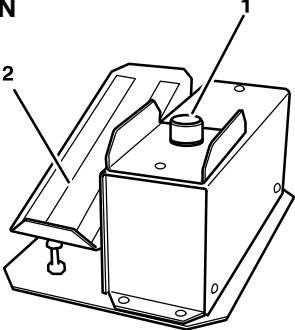
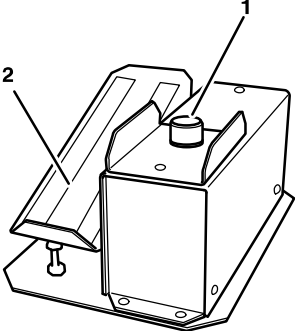
Tilslut fjernbetjeningen til fjernbetjeningsudtaget på strømkilden eller trådfremføringsenheden.

Ved tilslutning af en fjernbetjening til en Aristomaskine produceret før 2005, kan det være nødvendigt at opgradere programmet i indstillingspanelet, for at fjernbetjeningen fungerer korrekt.

2.1 Funktioner

<p>MTA1 CAN</p> 	<p>CAN-baseret fjernbetjening for MIG/MAG-, TIG- og MMA-svejsning.</p> <p>1 MIG/MAG: Indstilling af trådfremføringshastighed TIG: Indstilling af strøm TIG-pulssvejsning: Indstilling af pulsstrøm MMA: Indstilling af strøm</p> <p>2 MIG/MAG: Indstilling af spænding eller spændingsafvigelse +/- fra synergilinjen TIG: Ingen funktion TIG-pulssvejsning: Indstilling af grundstrøm MMA: Indstilling af buetryk</p> <p>3 Låsning af drejeknap</p>
<p>M1 10Prog CAN</p> 	<p>CAN-baseret fjernbetjening for MIG/MAG-, TIG- og MMA-svejsning.</p> <p>1 Valg af et af 10 programvalg</p> <p>2 MIG/MAG: Spændingsafvigelse +/- fra valgt program TIG og MMA: Indstilling af svejsestrøm +/- fra valgt program TIG-pulssvejsning: Indstilling af pulsstrøm +/- fra valgt program</p> <p>3 Låsning af drejeknap</p>
<p>AT1 CAN</p> 	<p>CAN-baseret fjernbetjening for MMA- og TIG-svejsning.</p> <p>1 Indstilling af strøm</p> <p>2 Låsning af drejeknap</p>

<p>AT1 CF CAN</p> 	<p>CAN-baseret fjernbetjening for MMA- og TIG-svejsning.</p> <ol style="list-style-type: none"> 1 Grovindstilling af strøm 2 Finindstilling af strøm 3 Låsning af drejeknap
<p>M1</p> 	<p>Fjernbetjening for MIG/MAG-svejsning</p> <ol style="list-style-type: none"> 1 Indstilling af spænding 2 Indstilling af trådfremføringshastighed 3 Låsning af drejeknap
<p>AT1</p> 	<p>Fjernbetjening for MMA- og TIG-svejsning.</p> <ol style="list-style-type: none"> 1 Indstilling af strøm 2 Låsning af drejeknap
<p>AT1 CF</p> 	<p>Fjernbetjening for MMA- og TIG-svejsning.</p> <ol style="list-style-type: none"> 1 Grovindstilling af strøm 2 Finindstilling af strøm 3 Låsning af drejeknap
<p>RA 12</p> 	<p>CAN-baseret fjernbetjeningsadapter. Bruges for tilslutning af fjernbetjening MMA1, MMA2 til CAN-baseret udstyr.</p> <ol style="list-style-type: none"> 1 12-polet udtag
<p>RA 23</p> 	<p>CAN-baseret fjernbetjeningsadapter. Bruges for tilslutning af svejsepistol med RS3-programvælger MIG2 (2 drejeknap) til CAN-baseret udstyr.</p> <ol style="list-style-type: none"> 1 23-polet udtag

<p>RA T1</p> 	<p>CAN-baseret adapter, bruges til tilslutning af TIG-brændere med +/- funktion til CAN-baseret udstyr.</p> <p>OBS! Leveres med holder og 0,25 m kabel.</p>
<p>FS 002 CAN</p> 	<p>CAN-baseret fjernbetjening til TIG-svejsning.</p> <p>1 Potentiometer til indstilling af svejsestrøm, position 1 - 10</p> <p>2 Fodpedal til svejsestart og indstilling af strøm.</p> <p>Hvis potentiometeret sættes på 10, reguleres strømmen med fodpedalen fra min. til maks. Hvis potentiometeret sættes på 5, opnås 50 % af maks. strøm, når pedalen trykkes helt ned.</p>
<p>FS 002</p> 	<p>Fjernbetjening til TIG-svejsning</p> <p>1 Potentiometer til indstilling af svejsestrøm, position 1 - 10</p> <p>2 Fodpedal til svejsestart og indstilling af strøm.</p> <p>Hvis potentiometeret indstilles på 10, reguleres strømmen med fodpedalen fra min. til maks. Hvis potentiometeret sættes på 5, opnås 50 % af maks. strøm, når pedalen trykkes helt ned.</p>

3 BESTILLING AF RESERVEDELE

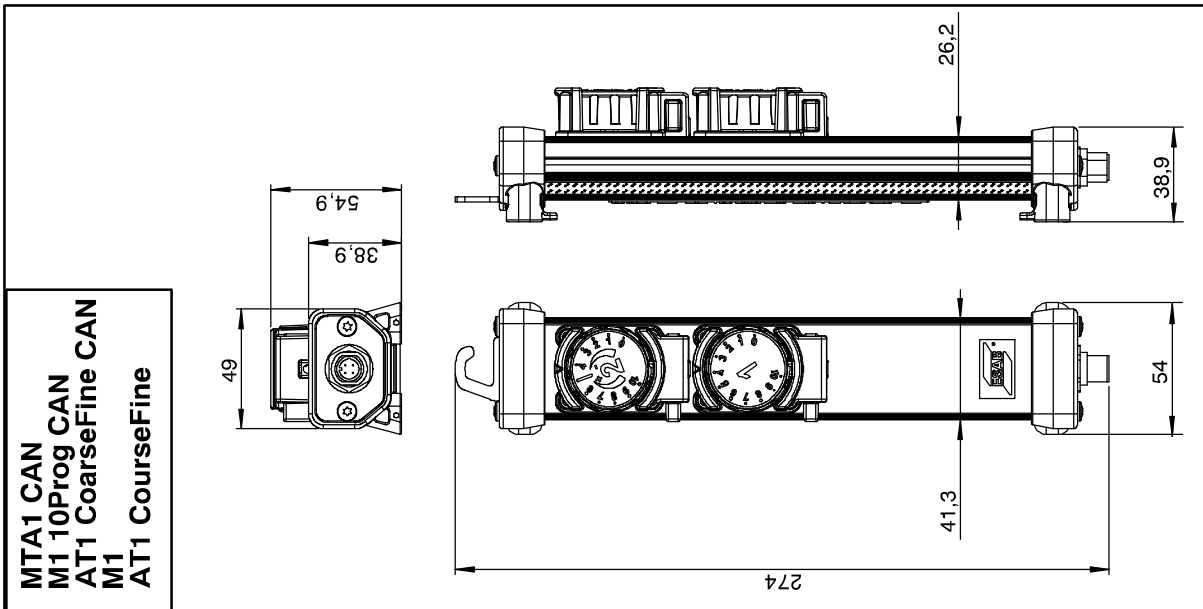
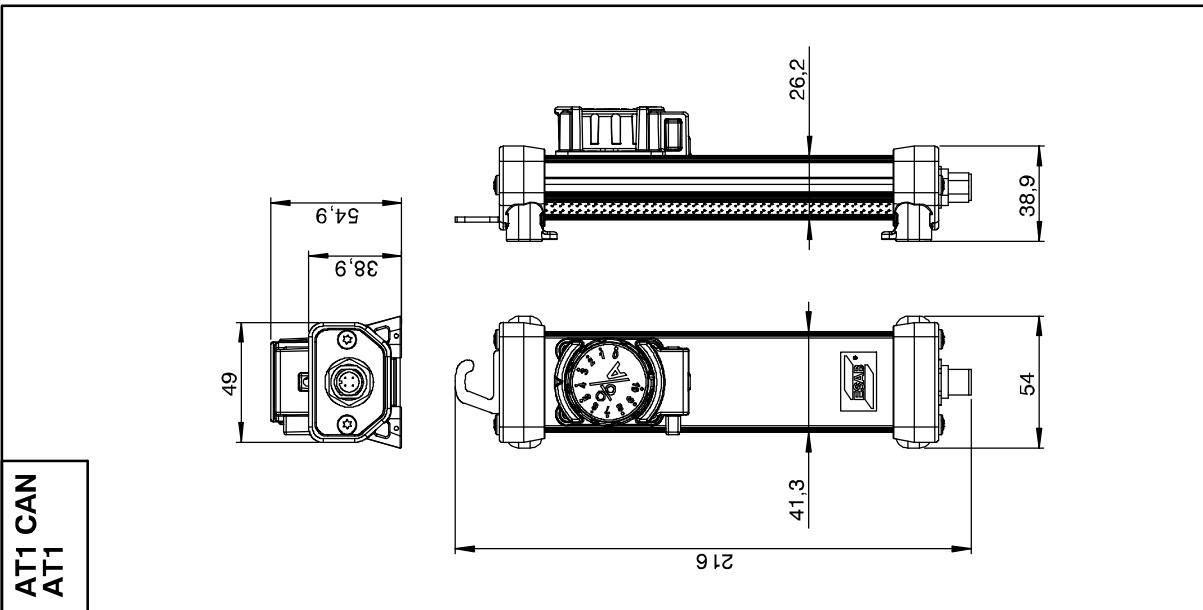
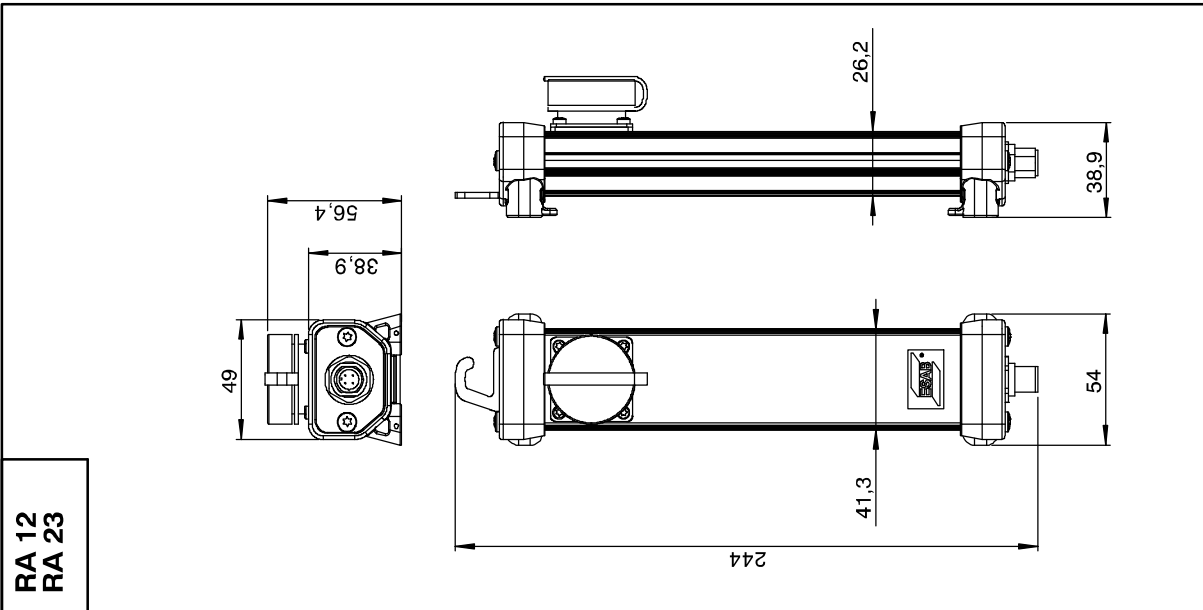


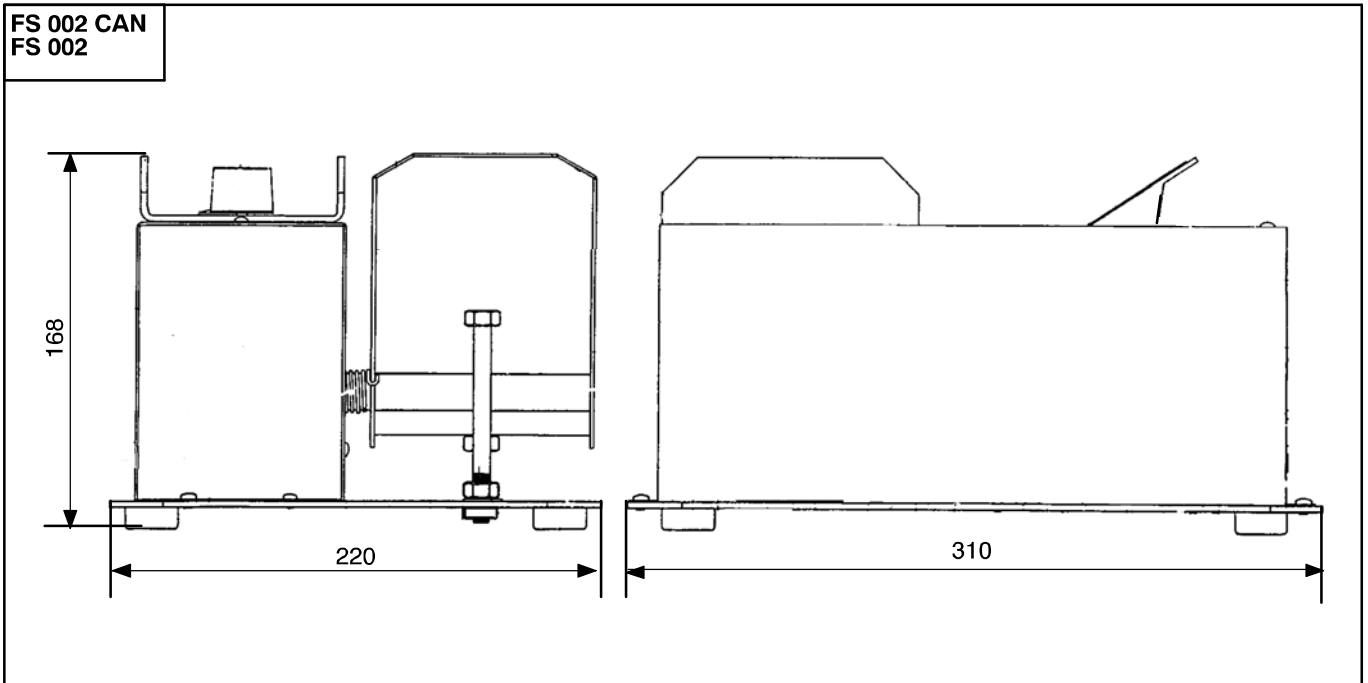
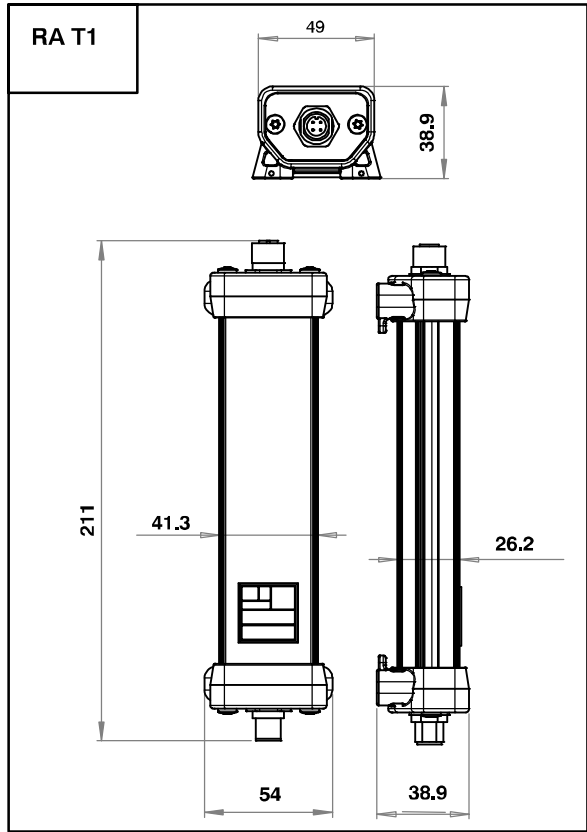
OBS!

Samtlige garantiforpligtelser fra leverandørens side ophører, hvis kunden selv i garantiperioden udfører indgreb i produktet for at afhjælpe eventuelle fejl.

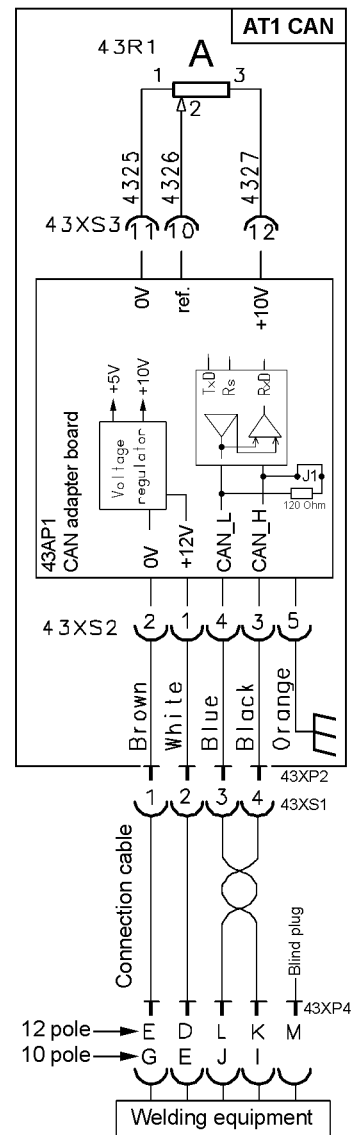
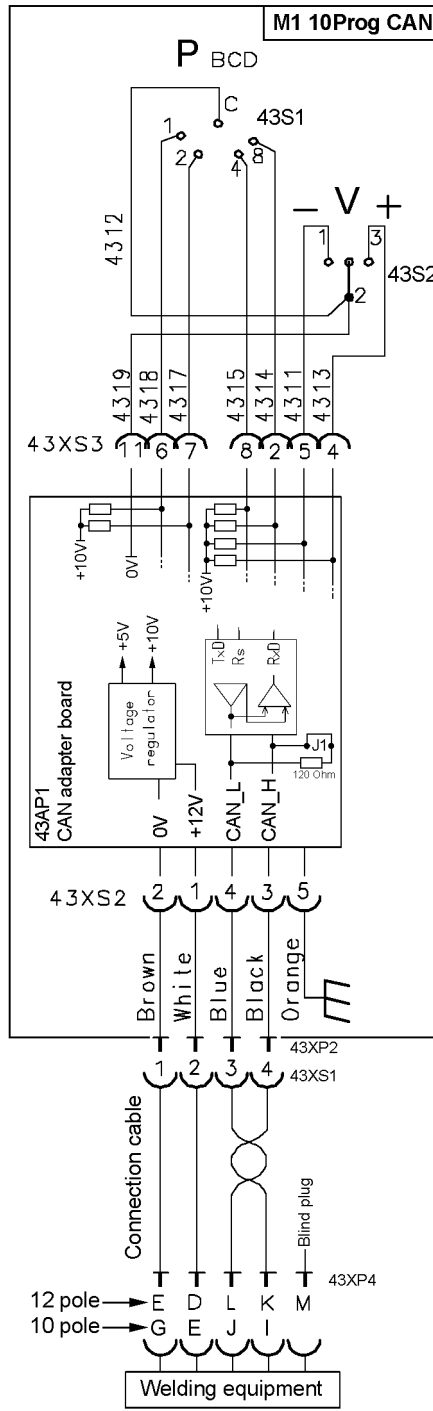
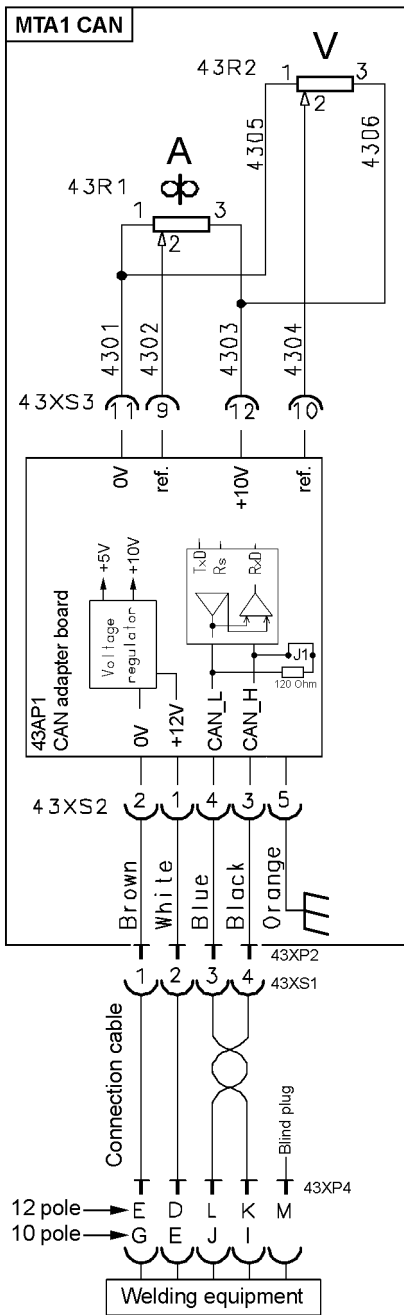
Reserve dele bestilles hos nærmeste ESAB-repræsentant, se sidste side i denne publikation.

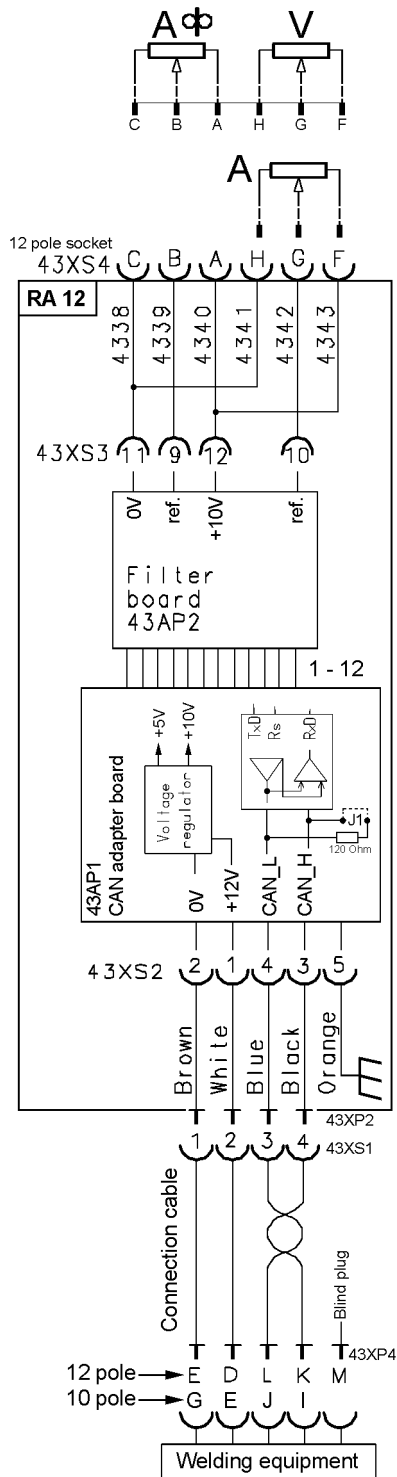
Målskitse



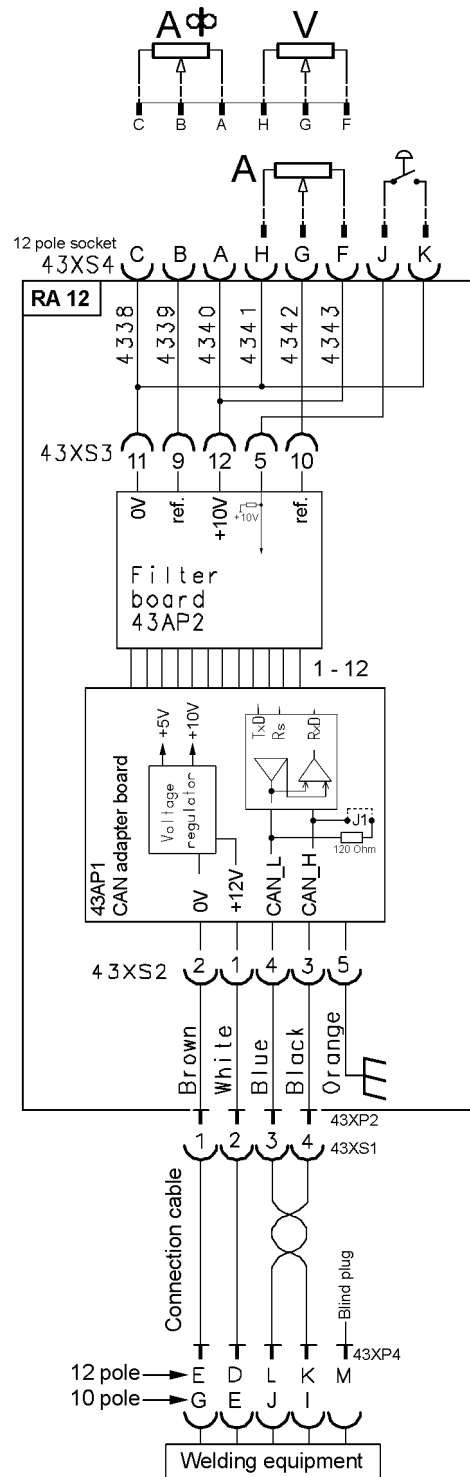


Skema

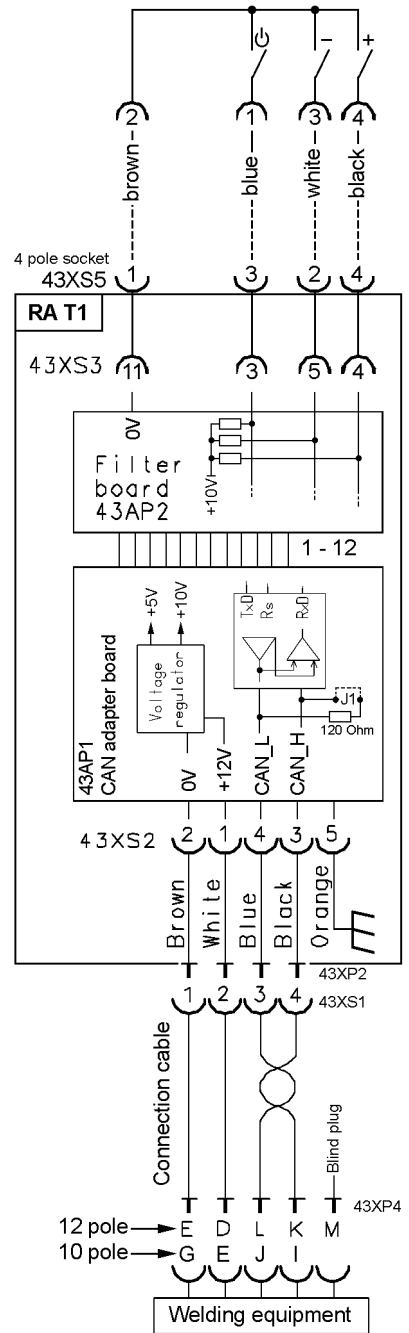
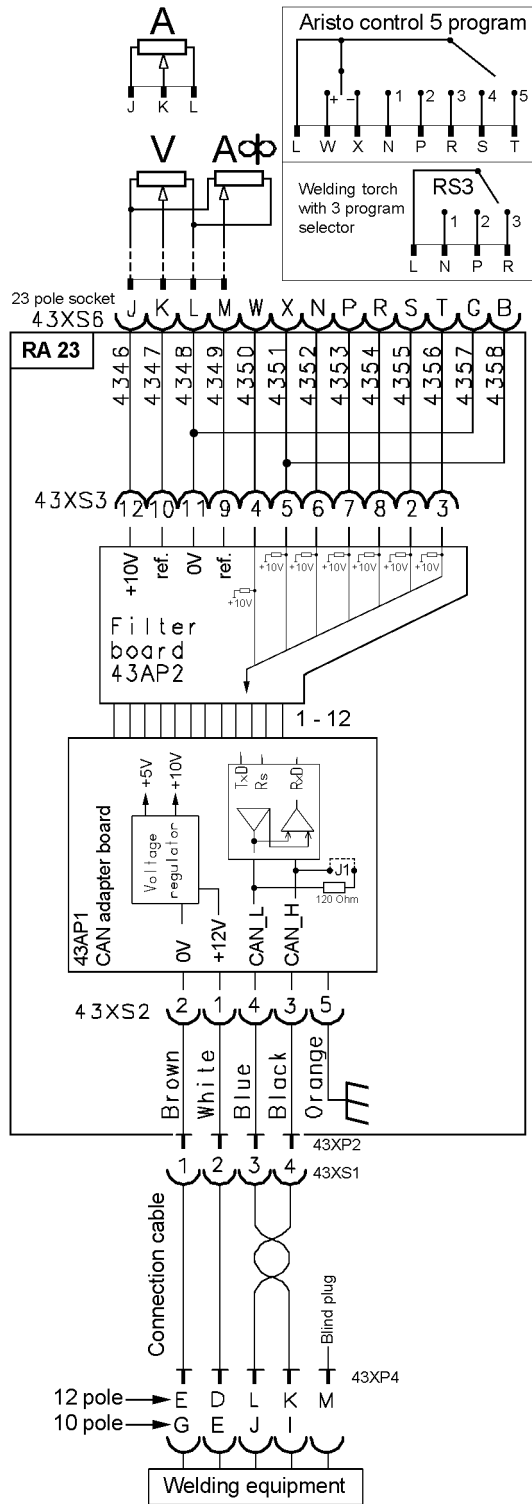


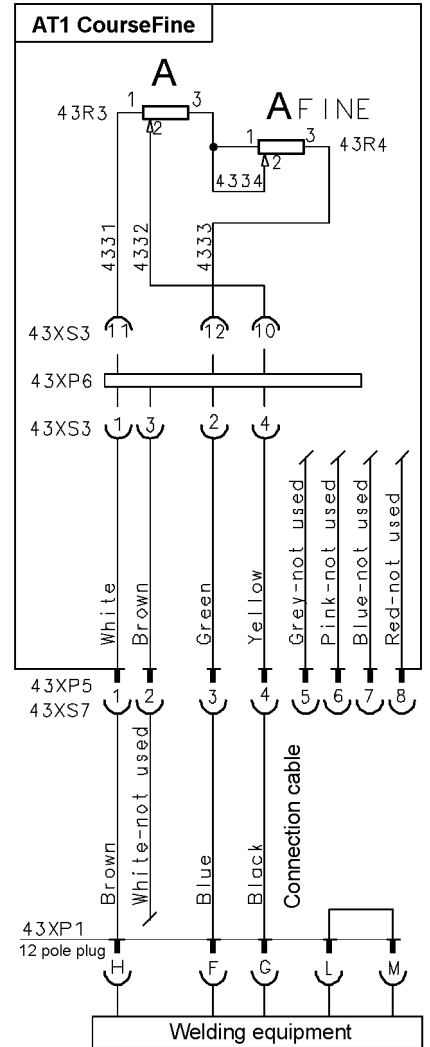
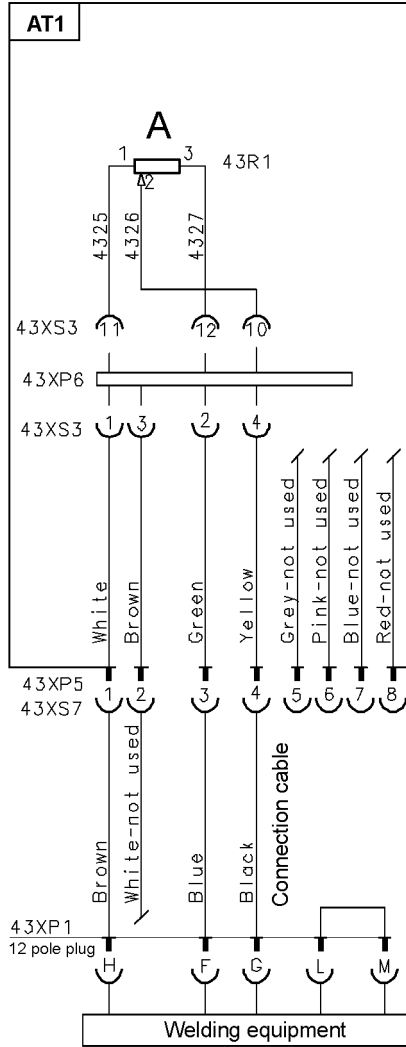
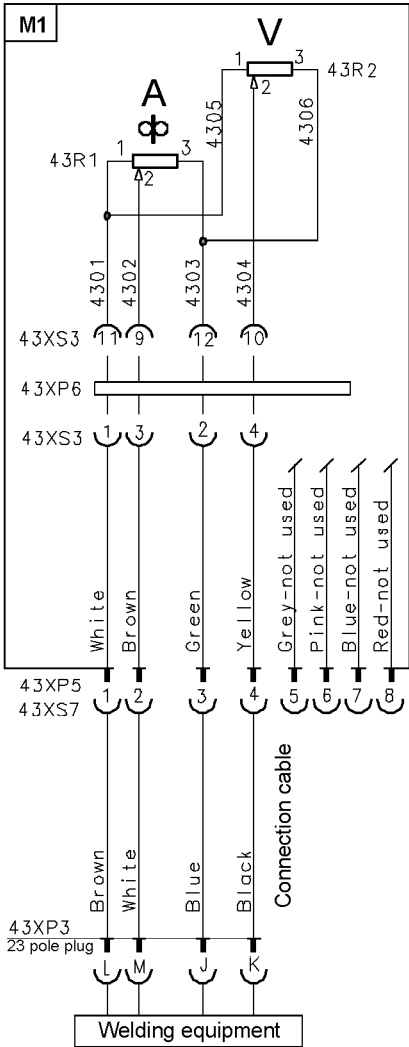


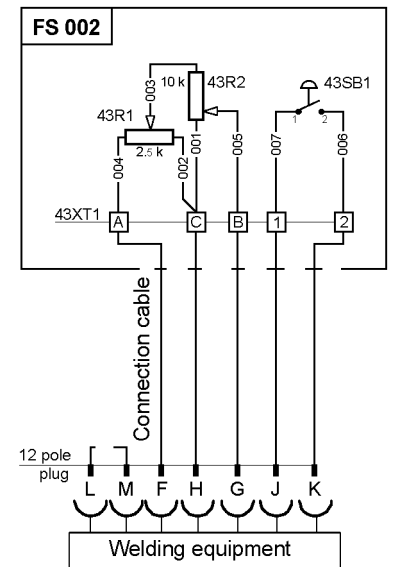
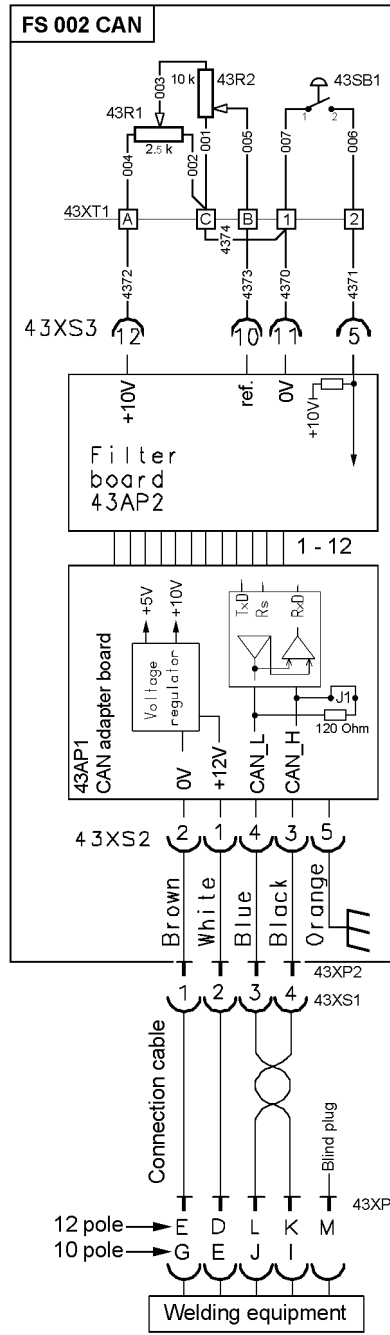
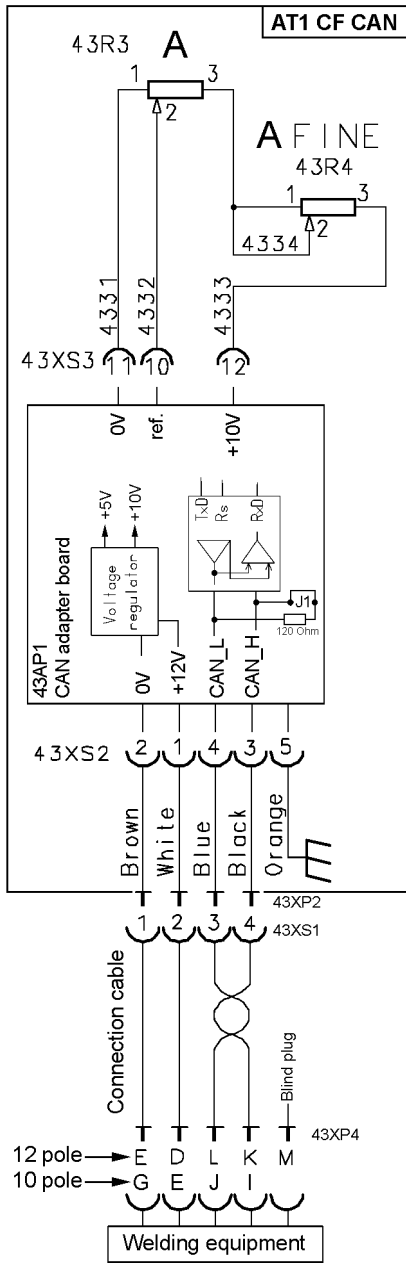
RA12 up to and including serial number 506-640-4574



RA 12 from serial number 506-640-4575







Bestillingsnummer

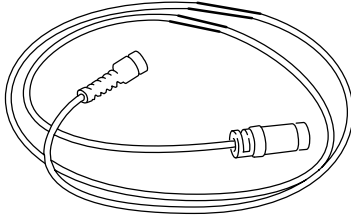
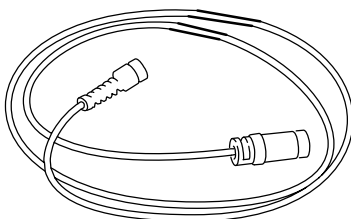
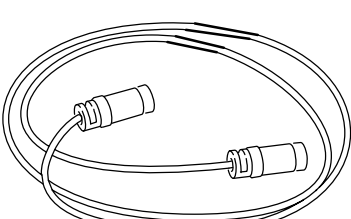
Remote control	Ordering no.	Remote control	Ordering no.
MTA1 CAN 	0459 491 880	M1 	0459 491 895
M1 10Prog CAN 	0459 491 882	AT1 	0459 491 896
AT1 CAN 	0459 491 883	AT1 CoarseFine 	0459 491 897
AT1 CoarseFine CAN 	0459 491 884	RA 12 	0459 491 910
FS 002 CAN 	0349 090 890	RA 23 	0459 491 911
FS 002 	0349 090 886	RA T1 12 pole 	0459 491 912
		RA T1 10 pole 	0459 491 913

Spare parts list 0459 576 990

The spare parts list is available on the Internet at www.esab.com

MTA1 CAN, M1 10P CAN, AT1 CAN, AT1 CF CAN, RA 12, RA 23, RA T1, M1, AT1, AT1 CF, FS 002 CAN, FS 002

Tilbehør

	<p>Remote cable CAN 4 pole - 12 pole</p> <p>0.25 m 0459 554 884</p> <p>5 m 0459 554 880</p> <p>10 m 0459 554 881</p> <p>15 m 0459 554 882</p> <p>25 m 0459 554 883</p> <p>5 m Heavy Duty 0459 554 980</p> <p>10 m Heavy Duty 0459 554 981</p> <p>Remote cable CAN 4 pole - 10 pole</p> <p>0.25 m 0459 960 883</p> <p>5 m 0459 960 880</p> <p>10 m 0459 960 881</p> <p>25 m 0459 960 882</p> <p>5 m Heavy Duty 0459 960 980</p> <p>10 m Heavy Duty 0459 960 981</p> <p>25 m Heavy Duty 0459 960 982</p>
	<p>Remote cable 8 pole - 12 pole for remote controls AT1 and AT1 CF</p> <p>5 m 0459 552 880</p> <p>10 m 0459 552 881</p> <p>15 m 0459 552 882</p> <p>25 m 0459 552 883</p> <p>Remote cable 8 pole - 23 pole for remote control M1</p> <p>5 m 0459 553 880</p>
	<p>Extension cable 12 pole for remote controls AT1, AT1 CF and FS 002</p> <p>25 m 0367 662 880</p>

ESAB subsidiaries and representative offices

Europe AUSTRIA ESAB Ges.m.b.H Vienna-Liesing Tel: +43 1 888 25 11 Fax: +43 1 888 25 11 85 BELGIUM S.A. ESAB N.V. Brussels Tel: +32 2 745 11 00 Fax: +32 2 745 11 28 BULGARIA ESAB Kft Representative Office Sofia Tel/Fax: +359 2 974 42 88 THE CZECH REPUBLIC ESAB VAMBERK s.r.o. Vamberk Tel: +420 2 819 40 885 Fax: +420 2 819 40 120 DENMARK Aktieselskabet ESAB Herlev Tel: +45 36 30 01 11 Fax: +45 36 30 40 03 FINLAND ESAB Oy Helsinki Tel: +358 9 547 761 Fax: +358 9 547 77 71 FRANCE ESAB France S.A. Cergy Pontoise Tel: +33 1 30 75 55 00 Fax: +33 1 30 75 55 24 GERMANY ESAB GmbH Solingen Tel: +49 212 298 0 Fax: +49 212 298 218 GREAT BRITAIN ESAB Group (UK) Ltd Waltham Cross Tel: +44 1992 76 85 15 Fax: +44 1992 71 58 03 ESAB Automation Ltd Andover Tel: +44 1264 33 22 33 Fax: +44 1264 33 20 74 HUNGARY ESAB Kft Budapest Tel: +36 1 20 44 182 Fax: +36 1 20 44 186 ITALY ESAB Saldatura S.p.A. Bareggio (Mi) Tel: +39 02 97 96 8.1 Fax: +39 02 97 96 87 01 THE NETHERLANDS ESAB Nederland B.V. Amersfoort Tel: +31 33 422 35 55 Fax: +31 33 422 35 44	NORWAY AS ESAB Larvik Tel: +47 33 12 10 00 Fax: +47 33 11 52 03 POLAND ESAB Sp.zo.o. Katowice Tel: +48 32 351 11 00 Fax: +48 32 351 11 20 PORTUGAL ESAB Lda Lisbon Tel: +351 8 310 960 Fax: +351 1 859 1277 ROMANIA ESAB Romania Trading SRL Bucharest Tel: +40 316 900 600 Fax: +40 316 900 601 RUSSIA LLC ESAB Moscow Tel: +7 (495) 663 20 08 Fax: +7 (495) 663 20 09 SLOVAKIA ESAB Slovakia s.r.o. Bratislava Tel: +421 7 44 88 24 26 Fax: +421 7 44 88 87 41 SPAIN ESAB Ibérica S.A. Alcalá de Henares (MADRID) Tel: +34 91 878 3600 Fax: +34 91 802 3461 SWEDEN ESAB Sverige AB Gothenburg Tel: +46 31 50 95 00 Fax: +46 31 50 92 22 ESAB international AB Gothenburg Tel: +46 31 50 90 00 Fax: +46 31 50 93 60 SWITZERLAND ESAB AG Dietikon Tel: +41 1 741 25 25 Fax: +41 1 740 30 55 UKRAINE ESAB Ukraine LLC Kiev Tel: +38 (044) 501 23 24 Fax: +38 (044) 575 21 88	North and South America ARGENTINA CONARCO Buenos Aires Tel: +54 11 4 753 4039 Fax: +54 11 4 753 6313 BRAZIL ESAB S.A. Contagem-MG Tel: +55 31 2191 4333 Fax: +55 31 2191 4440 CANADA ESAB Group Canada Inc. Mississauga, Ontario Tel: +1 905 670 02 20 Fax: +1 905 670 48 79 MEXICO ESAB Mexico S.A. Monterrey Tel: +52 8 350 5959 Fax: +52 8 350 7554 USA ESAB Welding & Cutting Products Florence, SC Tel: +1 843 669 44 11 Fax: +1 843 664 57 48 Asia/Pacific CHINA Shanghai ESAB A/P Shanghai Tel: +86 21 2326 3000 Fax: +86 21 6566 6622 INDIA ESAB India Ltd Calcutta Tel: +91 33 478 45 17 Fax: +91 33 468 18 80 INDONESIA P.T. ESABindo Pratama Jakarta Tel: +62 21 460 0188 Fax: +62 21 461 2929 JAPAN ESAB Japan Tokyo Tel: +81 45 670 7073 Fax: +81 45 670 7001 MALAYSIA ESAB (Malaysia) Snd Bhd USJ Tel: +603 8023 7835 Fax: +603 8023 0225 SINGAPORE ESAB Asia/Pacific Pte Ltd Singapore Tel: +65 6861 43 22 Fax: +65 6861 31 95	SOUTH KOREA ESAB SeAH Corporation Kyungnam Tel: +82 55 269 8170 Fax: +82 55 289 8864 UNITED ARAB EMIRATES ESAB Middle East FZE Dubai Tel: +971 4 887 21 11 Fax: +971 4 887 22 63 Africa EGYPT ESAB Egypt Dokki-Cairo Tel: +20 2 390 96 69 Fax: +20 2 393 32 13 SOUTH AFRICA ESAB Africa Welding & Cutting Ltd Durbanvill 7570 - Cape Town Tel: +27 (0)21 975 8924 Distributors <i>For addresses and phone numbers to our distributors in other countries, please visit our home page</i> www.esab.com
---	--	--	---



ESAB AB
SE-695 81 LAXA
SWEDEN
Phone +46 584 81 000



www.esab.com